

INFORMATIE
EN CONTACTBLAD VAN
AQUADUCT - PRISDO n.v.
EN CONDUITES D'EAU
s.a.

DUCTILE NEWS

Nr16
augustus
1999

Redactioneel



Het is mij een genoegen U dit nieuwe nummer van Ductile News voor te stellen.

Aquaduct-Prisdo staat niet stil. Eind December 1998 hebben wij een nieuwe opslagruimte in gebruik genomen. Begin Januari 1999 werd ons door Hawle het exclusieve invoerrecht voor heel België toevertrouwd voor het Hawle gamma en begin juni hebben wij een hernieuwd wegenismateriaal, ontworpen in samenspraak met onze klanten, op de markt gebracht. Vanaf begin September brengt Conduites d'Eau een Autocad software pakket op de markt, dat een bibliotheek bevat van buizen, hulpstukken, afsluiters ed... waarmee het ontwerp van een netwerk sterk vereenvoudigd wordt. Deze vier evenementen worden nader besproken in dit nummer.

Ik ben ervan overtuigd dat dit alles zal bijdragen aan onze wens om U, klanten, steeds betere producten en een steeds betere dienstverlening te waarborgen.

S. Bertels
Afgevaardigd Bestuurder

NIUW !

Het beste wegenismateriaal

Deze zomer heeft Aquaduct-Prisdo belangrijk nieuws te melden : namelijk de lancering van een volledig nieuw gamma wegenismateriaal dat de drie verschillende marktsegmenten omvat.

- een nieuw straatdeksel uit het gamma Pamrex met een vrije opening van 700 mm voor makkelijk toegankelijke inspectieputten
- een innoverende straatkolk
- een volledig nieuw gamma voetpaddeksels met hydraulische sluiting.

Met dit nieuw gamma bewijst Pont-à-Mousson, met haar "know-how" op technisch, commercieel en marketing vlak, eens te meer de belangrijkste Europese fabrikant van wegenismateriaal te zijn. Deze 3 nieuwe producten zullen Pont-à-Mousson toelaten haar Europees markt-

aandeel en in het bijzonder haar Belgisch marktaandeel via Aquaduct-Prisdo te bevestigen en uit te breiden. De slogan "Het beste Wegenismateriaal" geeft perfect weer wat Pont-à-Mousson en Aquaduct-Prisdo ertoe gebracht heeft deze 3 nieuwe producten te ontwerpen.

■ Vooreerst betekent "Het beste wegenismateriaal" dat men perfect aan de eisen van de gebruiker beantwoordt.

Deze nieuwe producten zijn ontstaan na een reeks overlegvergaderingen waarin de klanten hun eisen en behoeften konden weergeven.

I N H O U D

REDACTIONEEL	P1
HET BESTE WEGENISMATERIAAL	P1-2
HAWLE EN AQUADUCT-PRISDO :	
EEN STEVIG PARTNERSHIP	P3
DE LOGISCHE LOGISTIEK VAN AQUADUCT-PRISDO	P3
AQUADUCT-PRISDO LEIDINGENE HULPSTUKKEN	
OP AUTOCAD	P4



● Toonaangevend als nieuw product is de nieuwe straatkolk "PROGRESS". Deze is tot stand gekomen na verscheidene ronde-tafel-vergaderingen waar verschillende voorschrijvers, bouwheren, gemeentebesturen en installateurs hun verwachtingen en opmerkingen formuleerden om tot de perfectie te komen. Tijdens deze vergaderingen hebben deze personen geregeld de kans gekregen om onze technische voorstellen te verbeteren om uiteindelijk tot dit resultaat te komen.

● Het nieuw straatdeksel PAMREX 700 met een vrije opening van 700 mm, een uitbreiding van het bestaande gamma PAMREX, biedt natuurlijk dezelfde eigenschappen inzake veiligheid als zijn voorgangers, en garandeert uiteraard nog steeds een goede ergonomie, een gemakkelijke plaatsing, een grote stabiliteit, een goede weerstand en een perfecte geluidloosheid, zelfs bij druk verkeer.

● Rekening houdend met verschillende opmerkingen en voorstellen uit heel Europa is het nieuwe hydraulisch voetpaddeksel AKSESS ontworpen. Ook hier zijn de grootste troeven ergonomie, plaatsingsgemak, stabiliteit, geluidloosheid en manipulatie.

■ "Het beste Wegenismateriaal" weerspiegelt de bedrevenheid van Pont-à-Mousson en bevestigt de goede faam van zijn producten.

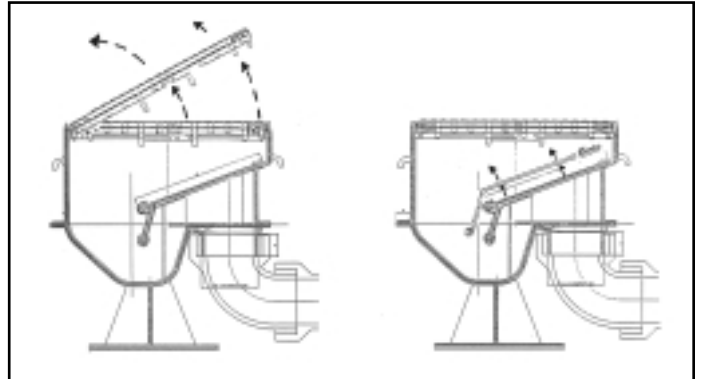
● De beheersing van het fabricatieproces van nodulair gietijzer, het materiaal van de toekomst ten opzichte van het grijs gietijzer, maakt het mogelijk stukken te fabriceren die tegelijk licht, stevig en vernieuwend zijn. Deze voordelen zijn intussen op Europees vlak een eis van de klanten geworden. Dekfels en roosters uit nodulair gietijzer hebben een hoge veiligheidscoëfficiënt ten opzichte van de toegelaten belasting en zijn zeer gemakkelijk te hanteren. Het openen en sluiten van de deksels gebeurt in alle veiligheid en zonder veel inspanning dankzij de speciale scharnieren. Nieuw is ook de vergrendeling door middel van de nodulair gietijzeren elastische rib waardoor de roosters een exclusieve nieuwe functionaliteit krijgen.

● Het beheersen van het ontwerp verzekert dit wegenismateriaal van een hoog prestatie- en veiligheidsvermogen. De elastische vergrendeling garandeert stabiliteit en geluidloosheid van het rooster in het kader. Veel van deze nieuwigheden, waaronder de AKSESS, zijn door Pont-à-Mousson gebrevetteerd.

● Dankzij de ervaring van Pont-à-Mousson in de riolering-sector werd de opslorpcapaciteit van de straatkolken en roosters op een testbank geoptimaliseerd. Deze gegevens werden in een computerprogramma geïntegreerd, dat instaat voor de dimensionering van afwateringssystemen en dat ter beschikking gesteld wordt van het cliënteel.

De voorschrijvers, uitbaters en installateurs die deel namen aan de ronde-tafel-vergaderingen hebben reeds kennis gemaakt met de nieuwe producten van Pont-à-Mousson

■ STRAATKOLK "PROGRESS" C250, DN 150



- roosters 300 x 600 en 500 x 600
- vlakke en holle scharnierende roosters met elastische vergrendeling
- vergaarbak met vast of verstelbaar kader om een perfecte aanpassing en/of verhoging op de werf toe te laten
- geoptimaliseerde vorm en volume van de vergaarbak voor een perfecte absorptie, een minimum volume en een praktisch gebruik
- zijdelingse en/of verticale aansluitingen voor gietijzer, PVC en gres

...

■ PAMREX VRIJE OPENING 700 MM D400



- scharnierende opening
- elastomeren geluiddempingsring
- ergonomische bedieningsopening
- hijs ogen
- mogelijkheid tot vergrendelen (optie)
- rond deksel, met vierkant of rond kader

...

■ AKSESS, NIEUW HYDRAULISCH DEKSEL B125



- 7 verschillende afmetingen die nagenoeg alle behoeften dekken
- ergonomische bedieningsopening
- kader met geribde steunvlakken voor een perfecte verankering
- plaatsingsgemak en perfecte stabiliteit

- exclusief "3 steunpunten" anti-klink systeem
- nieuwe praktische en esthetische afwerking

Hawle en Aquaduct-Prisdo : een stevig partnership



Sinds jaar en dag is Hawle begaan met de kwaliteit van het waterdistributienetwerk in België. Hawle verdeelde zijn producten via twee kanalen : Conduites d'Eau voor Wallonie en Brussel en Hydroko voor Vlaanderen.

De wens om een steeds betere service te bieden en de eenwording van de Europese markt deed Hawle ernaar streven om hun producten te gaan verdelen via één enkele agent per land. De onmiddellijke voordelen hiervan liggen voor de hand : een vereenvoudigde logistiek en een daaruitvloeiende verbeterde service, vertaald in kortere levertijden en grotere leverbetrouwbaarheid.

Het verheugt ons te kunnen meedelen dat Hawle Aquaduct-Prisdo/Conduites d'Eau uitkoos om als hoofdinvoerder te gaan fungeren voor België. De jarenlange vlotte samenwerking tussen Hawle en Aquaduct-Prisdo, het professionalisme van Aquaduct en haar systematische investeringen hebben de doorslag gegeven in de keuze van Hawle.

Aquaduct-Prisdo zal rechtstreeks, of via haar uitgekozen verdelers, ernaar streven om naast een perfecte service te bieden ook de Hawle producten te laten evolueren in functie van de markteisen, uw eisen. Het is de wens van Hawle en Aquaduct-Prisdo om producten te ontwikkelen samen met U, en niet alleen voor U.

De logische logistiek van Aquaduct-Prisdo

Aquaduct-Prisdo beschikte over 2000 m² overdekte en 10000 m² niet-overdekte opslagruimte. Sinds eind 1997 groeide het idee om de over-



dekte opslagruimte uit te breiden. Het groeiend succes van producten voor afvalwater en de bijhorende hulpstukken, het wegenismateriaal en de zorg voor kwaliteit hebben ons ertoe aangezet om deze producten beter te gaan opslaan. Er werd besloten om te investeren in een nieuwe opslagruimte met volgende eigenschappen :



- muren in prefabcellen beton
- dak in verzinkt staal
- glaswand in blauw zonnereflecterend isolatieglas Saint-Roch/Saint-Gobain
- opp : 1000 m² (16,5 m x 60 m)
- max. opslaghoogte : 4,65 m
- aantal te stockeren paletten : 1128

De werken startten eind augustus '98 en het gebouw werd opgeleverd midden december '98.

Na een korte periode van inrichting werd het gebouw in gebruik genomen begin januari '99

De voordelen zijn nu reeds duidelijk voor Aquaduct-Prisdo : overzichtelijke opslag, beschermde opslag die de kwaliteit ten goede komt, kortere interne rijafstanden, betere bescherming tegen diefstal en vandalisme.

Aquaduct-Prisdo kiest hiermee voor een integrale logistieke aanpak die aanvangt bij een correcte opslag, waarna de producten in correcte staat naar de klanten kunnen vervoerd worden.

Aquaduct-Prisdo leidingen en hulpstukken op Autocad

Daar Aquaduct-Prisdo steeds geïnteresseerd is in nieuwe ontwikkelingen in de watersector in België, heeft zij zich sinds twee jaar ingezet om geleidelijk aan haar catalogus in een software pakket onder te brengen.

Het bleek dat veel CAD gebruikers, zoals studie bureaus en ontwerpers vragende partij waren van een bruikbare software om hun waterdistributieprojecten uit te werken.

Na analyse van de verschillende mogelijkheden heeft Aquaduct-Prisdo besloten niet alleen een catalogus te creëren maar tevens een gebruiksprogramma op Autocad, de meest gebruikte software in deze toepassingen, te ontwikkelen.

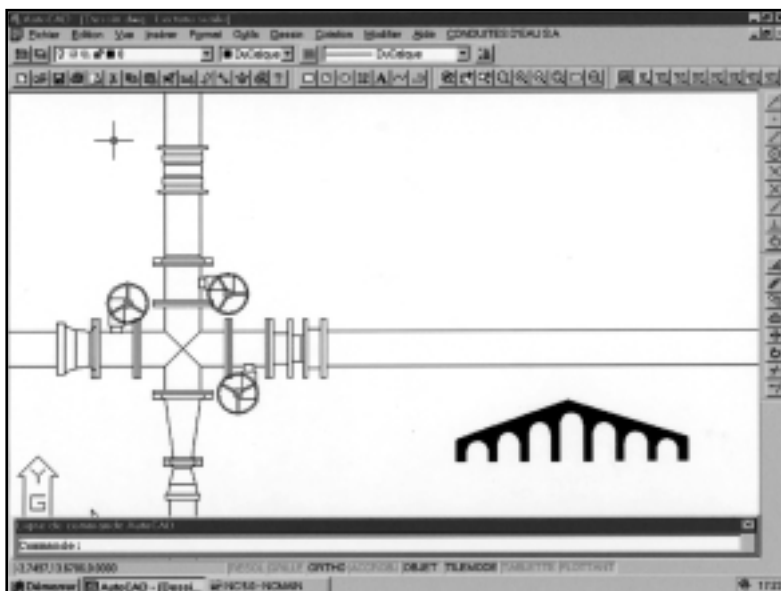
Deze catalogus in een keer creëren bleek al gauw een utopie : omdat ons materiaal voortdurend evolueert zou dit project nooit tot stand komen. Aquaduct-Prisdo heeft, in samenspraak met verschillende gespecialiseerde studie bureaus, beslist om eerst een catalogus met de meest gebruikte hulpstukken en diameters samen te stellen. Deze omvat

nu een aantal hulpstukken en apparaten DN 80, 100, 150, 200, 250, 300, 400 en 500. In totaal betreft het reeds 600 verschillende onderdelen.

Het programma van Aquaduct-Prisdo is ontworpen voor volgende systemen : Autocad R13, Autocad R14 en Autocad LT97, alle drie onder Windows 95. Aquaduct-Prisdo kan eveneens op aanvraag onderzoeken om de versie onder een ander programma te laten draaien (Star, Microstation of andere).

Na installatie van het programma door Aquaduct-Prisdo is het onmiddellijk beschikbaar onder Windows via een hiervoor ontworpen menu. Dit programma staat los van de bestanden van Autocad en werkt dus zonder interferentie met deze.

Dit programma is van zeer hoog niveau en zal u helpen bij de realisatie van kwalitatief hoogstaande gedetailleerde tekeningen en is tevens tijd- en geldbesparend. Het is momenteel beschikbaar. Onze commerciële ploeg staat klaar om u van de nodige informatie te voorzien omtrent de werking en de toegangsvoorwaarden.



■ Raadpleeg Ons

Algemene leiding
Sven BERTELS

Commerciële Dienst
Francis BOLLARS 075/68.49.82

Technisch-Commerciële Dienst
Micheline BROEDERS
Wim DE CONINCK 075/ 26.03.76
Filip HAEVERANS 075/ 76.33.04
Ludo HEEDFELD 075/ 51.24.98
Dominique POELMANS

Verkoopsadministratie
Linda VAN DEN BERGHE
Annick SAUVAGE

Verantwoordelijke voor het magazijn en de keuringen
Daniel RIESEN

Verantwoordelijke voor de aankopen
Jean VANDEVELDE

Financiële leiding
Sylvain BAYARD

Secretariaat/Boekhouding
Inger FLORIDIA

Boekhouding
Jean-Pierre ROBERT

■ MAATSCHAPPELIJKE ZETEL EN OPSLAGPLAATS

Raatshovenstraat 2
3400 Landen
tel: 011/ 83.24.34
fax Admin. dienst : 011/ 83.21.43
fax. Techn. dienst : 011/ 88.63.01